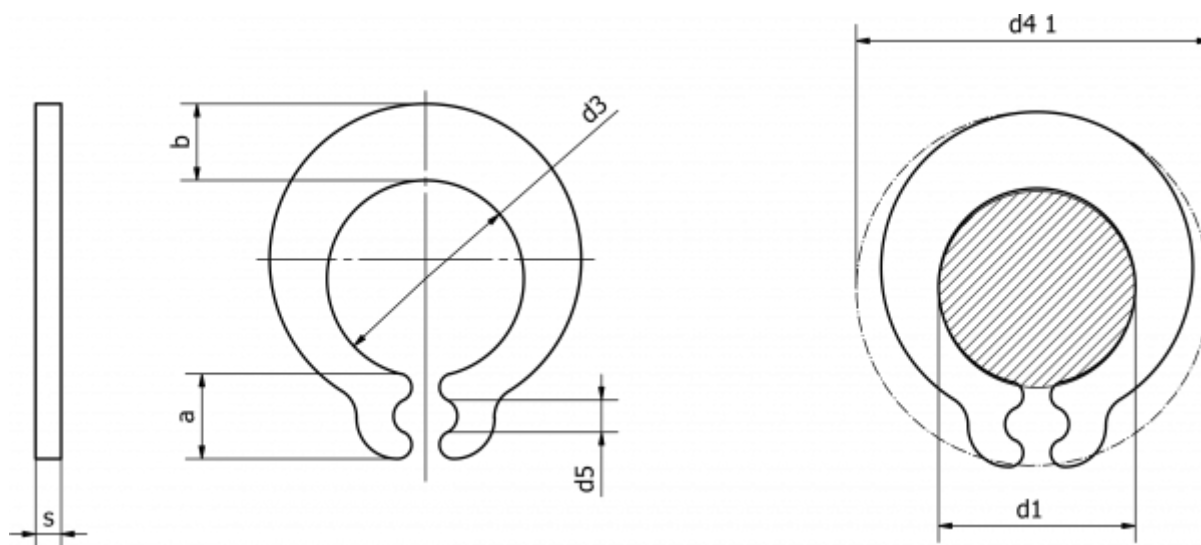


Varenummer: 0111016
Beskrivelse: Seeger låsering G 5,5

Mål



a max	= 3.0	n abl x 1000	= 90
b	= 2.2	s	= 0.80
Betegnelse	= G 5,5	Tang	= ZGG-1
d1	= 5.5	tol	= 0.075
d3	= 5.20	vægt kg/1000	= 0.216
d4 1	= 11.7		
d5 min	= 1.3		
Holdekraft N	= 150		